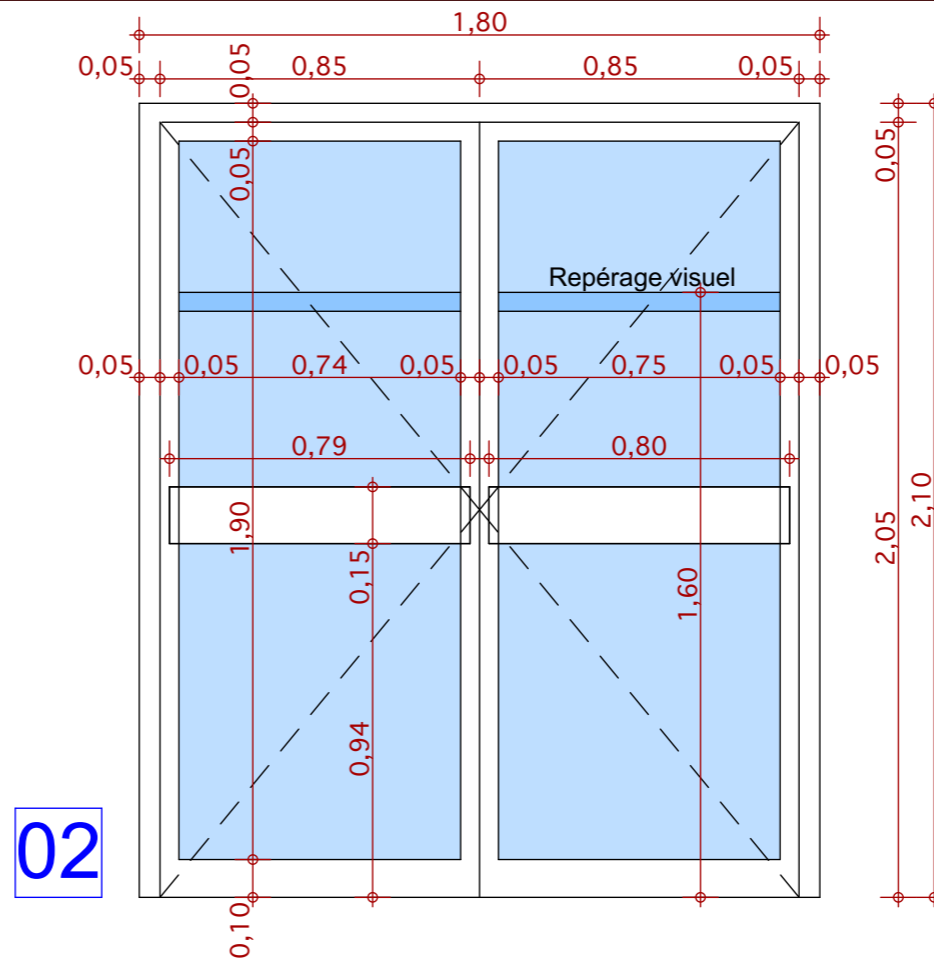
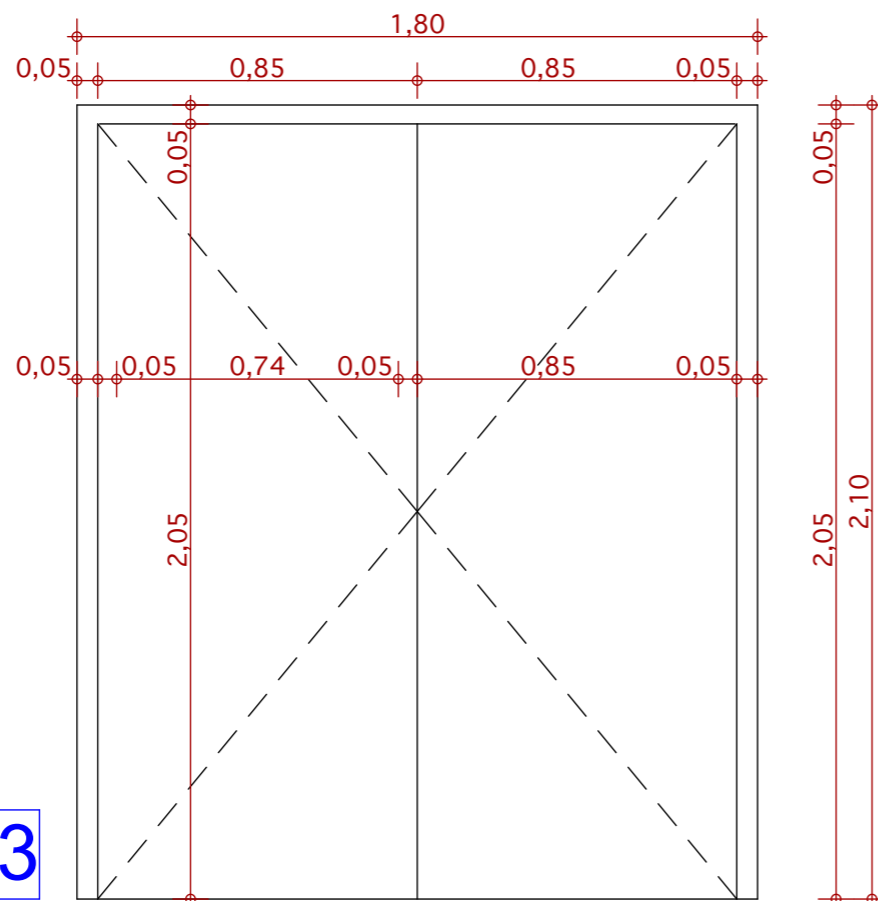


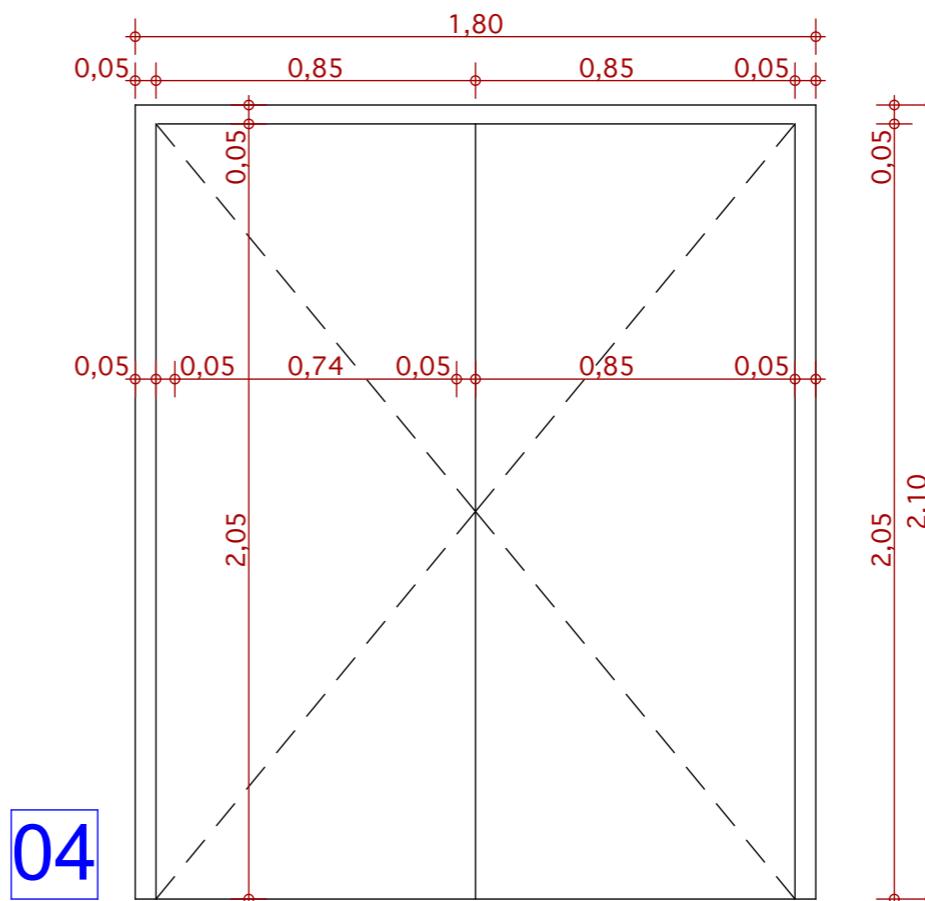
01



02



03



04

Porte CF 1/2H

Maître d'ouvrage
COMMUNAUTÉ DE COMMUNE
DU CRÉONNAIS
39 Boulevard Victor Hugo
33 670 CRÉON

SALLE MULTIACTIVITÉS
Commune de SADIRAC



MAITRE D'OEUVRE
S.A.R.L. d'Architecture Bruno CALMES
7 Bis rue Gutenberg
31150 BRUGUIERES
Tél : 05.62.79.55.36 - Fax : 05.62.79.58.98

Détail menuiseries extérieures

DCE
1/20
21/12/17

Date :

Signature :