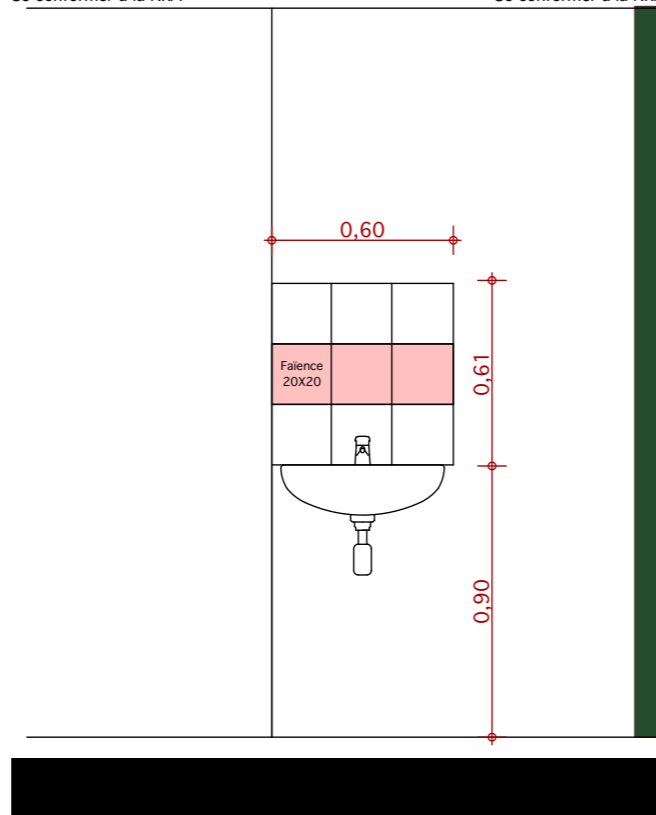


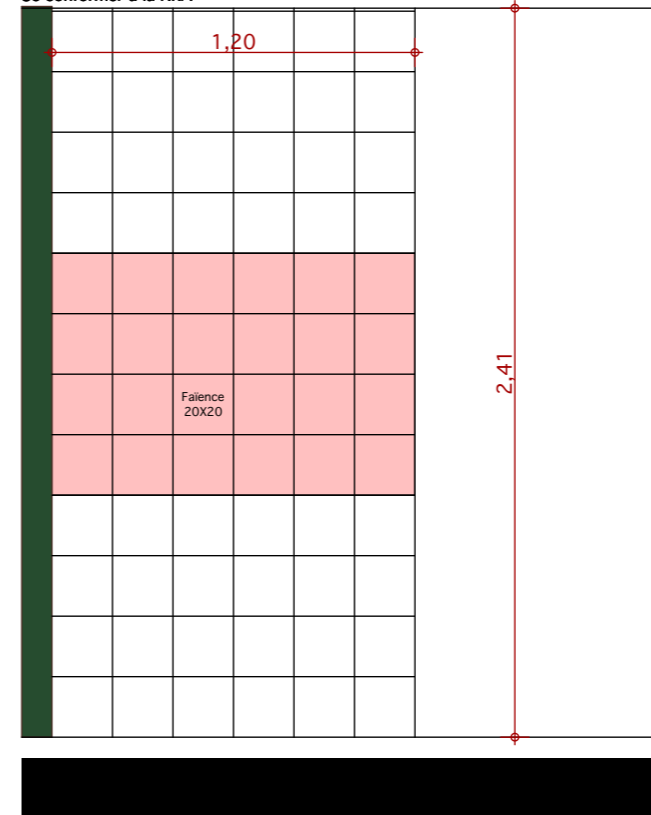
Vue 1 en coupe

NOTA : l'entreprise devra s'adapter de façon judicieuse à la hauteur du meuble prevue
Se conformer à la NRA



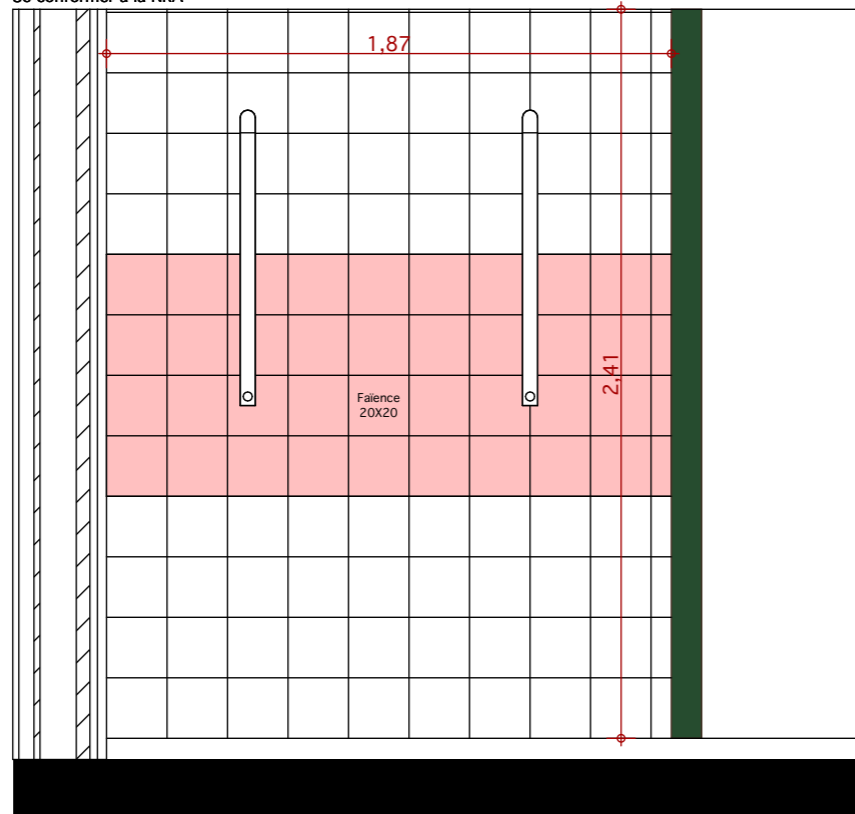
Vue 2 en coupe

NOTA : l'entreprise devra s'adapter de façon judicieuse à la hauteur du meuble prevue
Se conformer à la NRA



Vue 3 en coupe

NOTA : l'entreprise devra s'adapter de façon judicieuse à la hauteur du meuble prevue
Se conformer à la NRA



Vue 4 en coupe

NOTA : l'entreprise devra s'adapter de façon judicieuse à la hauteur du meuble prevue
Se conformer à la NRA

